

# Comfort extralarge al reparto self-service

## Per un'esperienza di acquisto più completa



### Ampio schermo

Perfettamente visibile, il touch screen da 17 pollici della UC-GLT-M con retroilluminazione LED, offre ai negozianti nuove possibilità per una configurazione all'insegna dell'immediatezza, dai pulsanti grandi e semplicissimi da usare ai campi per le informazioni di supporto.



### Acquisti interattivi

Offrite ai vostri clienti un'esperienza self-service innovativa utilizzando la UC-GLT-M come terminale informativo per presentare testi, immagini e video sul luminoso touch screen. Offerte, informazioni o suggerimenti per ricette, la bilancia UC-GLT-M stimola l'appetito e la curiosità.



### Comfort e affidabilità

Struttura robusta e collegamenti schermati per una spesa veloce e senza intoppi. Con il suo touch screen chiaramente leggibile e rapido la UC-GLT-M offre ai vostri clienti il massimo comfort e contribuisce all'incremento degli acquisti.



### Guadagnare anche durante le pause

Trasformate le pause della vostra bilancia self-service in un'opportunità di guadagno con il visual merchandising. Sarà sufficiente che un articolo tocchi il piatto o che un cliente sfiori il touch screen perché lo schermo ritorni automaticamente alle funzioni di pesatura.



### UC-GLT-M – Bilancia self-service con funzioni avanzate e touch screen da 17 pollici

La bilancia self-service UC-GLT-M, con il suo touch screen da 17 pollici, offre la massima comodità d'uso nel reparto freschi. Il grande display touch screen, chiaramente leggibile, mette subito a proprio agio. Grazie a un potente processore e alla grande capacità di memoria la bilancia può contare su un'elevata potenza di calcolo per applicazioni che spaziano dal visual merchandising all'impiego come bacheca informativa durante le pause tra una pesata e l'altra. La veloce stampante per etichette o etichette autoadesive elimina qualsiasi coda. La doppia stampante fornita come optional permette inoltre di stampare ricette e informazioni che il cliente potrà portare con sé. La bilancia self-service UC-GLT-M è disponibile con alloggiamento nero e argento.

- **Visual merchandising al PoS: stimolare il desiderio di acquisto**
- **Potente terminale informativo: per un'esperienza di acquisto più completa**
- **Semplice da utilizzare: molto gradita ai clienti**
- **Pagamento più rapido: non occorre pesare i prodotti alla cassa**

### Per esigenze avanzate

UC Evo Max Line è la gamma di bilance PC-based METTLER TOLEDO per esigenze avanzate. UC Evo Max Line supporta l'assortimento più completo di prodotti freschi e applicazioni avanzate come merchandising multimediale al PoS, si connette in rete senza problemi ed è compatibile con applicazioni di altre aziende.

### Dati tecnici

#### UC-GLT-M

##### Touch screen

Touch screen da 17 pollici (43 cm)

- Touch screen con tecnologia di retroilluminazione LED
- Angolo di inclinazione regolabile
- Risoluzione schermo: 1280 x 1024 pixel

##### Opzioni stampante

Stampante etichette da 2 pollici (54 mm)

Doppia stampante da 2 pollici per scontrini ed etichette (54 mm) opzionale

Stampante etichette autoadesive da 2 pollici (54 mm), opzionale

Velocità di stampa: fino a 125 millimetri/secondo

Risoluzione di stampa: 8 punti/millimetro (200 dpi)

Stampa del logo su scontrino o etichetta

Stampa a lettere maiuscole/minuscole

101 set di caratteri a scelta

Etichette programmabili liberamente

##### Memoria dati

Disco rigido da 250 GB

SSD (opzionale)

Memoria RAM da 2 GB

Memoria RAM da 4 GB (opzionale)

##### Interfacce e protocolli

Interfaccia Ethernet TCP/IP (10/100)

1 interfaccia seriale RS232

1 interfaccia RJ11 per il cassetto delle casse

2 porte USB 2.0

Wireless integrato per trasferimento dati wireless secondo 802.11b/g/n (opzionale)

##### Ulteriori informazioni

Per ulteriori dettagli sulle prestazioni del software UC3 per le bilance METTLER TOLEDO PC-based e per conoscere le applicazioni METTLER TOLEDO opzionali consultate le rispettive schede tecniche.

##### Controllo/Service remoto e comunicazione dati

InTouch<sup>SM</sup> Remote Services

FTP (File Transfer Protocol)

VNC (Virtual Network Computing)

##### Sistema operativo

Windows Embedded Standard 7

Linux (opzionale)

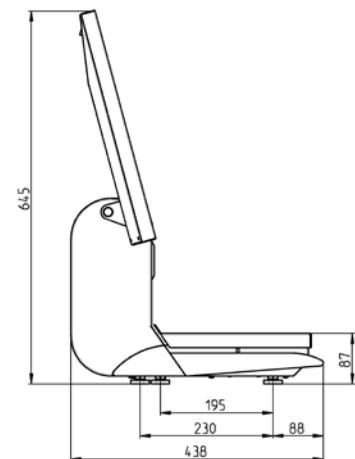
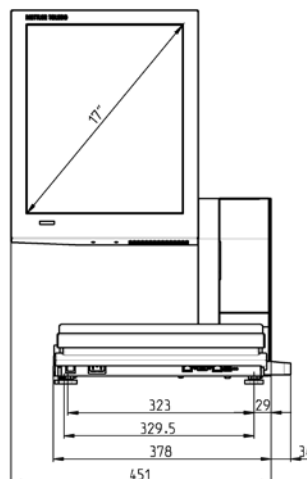
##### Colori alloggiamento

Nero

Argento

Portata	6 kg	15 kg	3 kg/6 kg	6 kg/15 kg	12 kg	30 kg
Risoluzione	2 g	5 g	1 g/2 g	2 g/5 g	2 g	5 g
Pesata minima*	40 g	100 g	20 g	40 g	40 g	100 g

\* Regolamentazione UE: la stampa al di sotto della pesata minima non è consentita nel caso dell'etichettatura peso/prezzo Compensazione della tara sull'intera portata, azzeramento automatico



Certificazione di qualità ISO9001  
 Certificazione di gestione ambientale ISO14001  
 Internet: <http://www.mt.com>  
 Assistenza a livello internazionale

Con riserva di modifiche tecniche.  
 © 05/2012 Mettler-Toledo AG  
 Stampato in Germania 22022512  
 Global MarCom Switzerland

[www.mt.com/retail](http://www.mt.com/retail)

Per maggiori informazioni

